

AUTOMATISCHE **SCHRANKEN- & POLLERSYSTEME**



 **street**
 **guard**
www.street-guard.eu

Zur Koordination von Zu- und Durchfahrten bei privaten Zufahrtswegen, Firmen- und Betriebsgebäuden, öffentlichen Plätzen und Einrichtungen, Fußgängerzonen.



WIRTSCHAFTLICHKEIT & QUALITÄT:

Eine sorgfältige Marktanalyse hat zur Realisierung dieses eleganten, schlanken und genau auf die Kundenbedürfnisse ausgelegten Pollers geführt, der dennoch die typischen Qualitätsansprüche der STREET-GUARD-Produkte erfüllt. Für mittlere Sicherheitsanforderungen.

- geringer Wartungsaufwand
- niedrige Nachrüstkosten bei Anfahrtschäden
- Notentriegelung mittels Profilylinder
- Einbau mit Unterflursenkkasten aus verzinktem Stahl
- elektrischer Antrieb über Zahnriemen
- verschiedene Zutrittslösungen (z.B. Handfunktaster, Mobiltelefon, Tastaturcode, Kennzeichenerkennung)
- verschiedene Sicherheitslösungen (z.B. Induktionsschleifen, Ultraschallsensoren, Lichtsensoren)
- in bestehende Zutrittssysteme integrierbar

TECHNISCHE DATEN:

STEYR	
Größe	900 x Ø 102 mm
Ausfahrzeit	8 Sekunden
Korrosionsschutz	V4A Edelstahl
Betriebsart	elektromechanisch
Max. Tageszyklen	300
Leistungsaufnahme	100 W
Schutzgrad	IP 54



Sicherheitspoller EASY

Automatik Poller,
elektromechanische Durchfahrtssperre

Zu- und Durchfahrten bei privaten Zufahrtswegen, Firmen- und Betriebsgebäuden, öffentlichen Plätzen und Einrichtungen, Fußgängerzonen. Für mittlere Sicherheitsanforderungen.



- Poller aus rostfreiem Stahl, Wandstärke 5,5 mm
- wirtschaftlich und qualitativ hochwertig
- äußerst günstiger Preis
- einfacher und auf die Kundenbedürfnisse ausgelegter Poller
- Betriebstemperatur: -20°C bis +60°C

TECHNISCHE DATEN:

EASY	
Größe	Ø 115 x 500 / Ø 200 x 700 mm
Ausfahrzeit	7 Sekunden / 9 Sekunswn
Korrosionsschutz	Kataphorese
Betriebsart	elektromechanisch
Max. Tageszyklen	500
Leistungsaufnahme	250 W
Schutzgrad	IP 67

ERHÄLTlich IN:

- EASY Ø 115 x 500, ohne Leuchtkranz, mit reflektierender Folie
- EASY Ø 200 x 700, mit Leuchtkranz, mit reflektierender Folie
- Lackierung Grau RAL 7031
- Edelstahl oder RAL-Farbe
- optional: integrierte Heizung



Hochsicherheitspoller GRIZZLY

Automatik Poller,
Hydraulische Durchfahrtssperre

Für mittlere bis höhere Sicherheitsanforderungen – sensible Bereiche wie Geschäfte, Juwelierläden, Villen, Hotels.



- konisches Zylindergehäuse verhindert eindringen von Steinchen und Split
- erhöhter Ausführkanal für mehrpoliges Kabel zur leichten Endmontage und einfachen Wartung des Pollers
- Sicherheitsventil, dass die Bewegungsrichtung umkehrt, sobald ein Hindernis erkannt wird
- für intensiven Gebrauch – 5.000 Bewegungszyklen am Tag
- Betriebstemperatur: -15°C bis +60°C

TECHNISCHE DATEN:

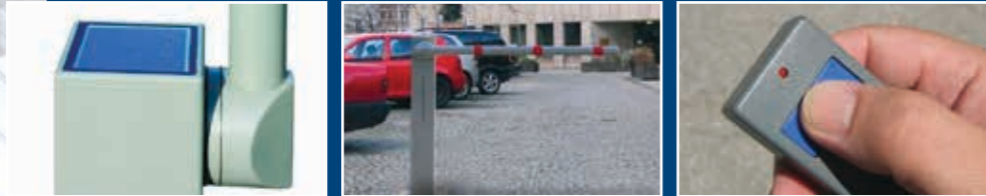
GRIZZLY	
Größe	Ø 275 x 600 / Ø 275 x 800 mm
Ausfahrzeit	5 Sekunden / 6,5 Sekunden
Korrosionsschutz	Kataphorese
Betriebsart	hydraulisch
Max. Tageszyklen	5.000
Leistungsaufnahme	500 W
Schutzgrad	IP 67

ERHÄLTlich IN:

- hydraulisch oder feststehend
- Höhe Ø 275 x 600 mm oder Ø 275 x 800 mm
- Lackierung Grau RAL 7031
- Edelstahl AISI 30



Aufschrauben... FERTIG! Keine Elektroinstallation erforderlich. Kompakte vormontierte Einheit. Geeignet für Privatzufahrten. AUFLADUNG ÜBER SOLARSTROM.



- Keine Elektroinstallation erforderlich
- Kompakte vormontierte Einheit
- Steuerung über Solarstrom
- Mit Notentriegelung ohne Werkzeugeinsatz
- Mit Fernbedienung, Reichweite 12 m
- Schrankenbaum mit Reflexstreifen ausgestattet
- Säule und Schranke aus Aluminium, pulverbeschichtet
- Mit dauerhaft zuverlässiger Technik

TECHNISCHE DATEN:

SPERRMASTER	
Höhe gesamt	2700 mm
Bodenplatte	200 x 200 x 5 mm, Lochabstand (165 x 165)
Sperrbreite	1 m / 1,5 m / 2 m / 2,5 m
Gewicht	18 kg
Befestigung	Verschraubung am Boden (optional mit Wandbefestigung)
Grundsäule	150 x 150 mm
Sperrbalken	Ø 60 mm
Betriebsspannung	6 V Akku (geladen durch Solarzelle)

ERHÄLTICH IN:

- Grau mit rot reflektierenden Leuchtstreifen (oder gegen Aufpreis in RAL-Farbe nach Kundenwunsch)

Nutzung privat/gewerblich: Ideal für Tiefgaragen, Parkflächen und Werkseinfahrten. Auch in Edelstahl erhältlich. OPTIONAL: SOLARVERSORGUNG MÖGLICH.

- Intensive Nutzung
- Hohe Öffnungsgeschwindigkeit
- Funktioniert auch bei Stromausfall durch die optional erhältliche Batterie
- Elektronische Sicherheitskraftabschaltung
- Entspricht den EU Normen für kraftbetätigte Tore nach DIN EN 12453 und EN 12445
- Die Lichtschranke kann direkt am Schrankengehäuse montiert werden



TECHNISCHE DATEN:

RBLOX	
Versorgungsspannung	230 V AC (50 - 60 Hz)
Motorspannung	18 V DC
Stromaufnahme	2,5 A
Leistungsaufnahme	250 W
Betriebsfrequenz	3.200/Tag
90°-Öffnungszeit	2,3 Sekunden
Max. Drehmoment	155 Nm
Max. Sperrbreite	4 m
Temperaturbereich	-20°C +55°C
Schutzart	IP 54

AUSSTATTUNG:

- 18 V Schranke, elektromechanisch, Schrankenbaum bis 4.000 mm.
- Verzinktes Stahl Gehäuse, Pulver beschichtet.
- Steuerung mit integriertem 433,92 MHz 2-Kanal-Funkempfänger (Rolling Code) und Ladesteuerung.

Für Durchfahrten bei mittlerer bis hoher Geschwindigkeit in Gemeinschaftsbereichen und kleinen Parkplätzen geeignet.

Geeignet für 24V-Schranke Typ „Street-Guard New Up & Down“. Keine externe Elektroverbindung erforderlich. Aufladung über Solarstrom.

ERHÄLTICH IN:

- Grau RAL 7031 (oder gegen Aufpreis in RAL-Farbe nach Kundenwunsch)
- Edelstahl AISI 304 oder 316



- klein, kostengünstig, innovativ und professionell
- automatische Schließung - erforderliche Sicherheit für Verkehrsteilnehmer beim Schließen gemäß EN 12453
- Dank des Getriebemotors gibt es die Möglichkeit den Schranken in beide Richtungen einzustellen
- eingebaute Sensoren für die Sicherheit - falls ein Hindernis an den Sensor trifft öffnet sich der Schranken automatisch
 - Aktivierung: optional: a) Taster, b) Fernbedienung, c) Induktion

TECHNISCHE DATEN:

NEW UP&DOWN	
Versorgungsspannung	230 V ± 10% 50/60 Hz
Motorspannung	24 V DC
Betriebsfrequenz	1.000/Tag
Öffnungszeit	6 bis 9 Sekunden
Quetschutz	Richtungswechsel beim Vorgang, Bewegungsstopp beim Öffnen
Schrankenbaumlänge	2,5 m bis 6 m
Temperaturbereich	-20°C + 60°C
Schutzart	IP 54

- inkl. Mastrohr 4 m mit Kipphalterung und Halterung für Solarmodule
- 2 Stk. Solarmodule 50WP
- 2 Stk. Batterien 26Ah
- Laderegler
- gleiches Gehäuse wie Schranken „Street-Guard New Up & Down“

ERHÄLTICH IN:

- Grau RAL 7031 (oder gegen Aufpreis in RAL-Farbe nach Kundenwunsch)



TECHNISCHE DATEN:

SOLARKIT-SET	
Versorgungsspannung	24 V ± 10% DC
Betriebsfrequenz	ca. 50-100/Tag (abhängig vom Standort und den eingebauten Sicherheitseinrichtungen – kann nicht garantiert werden!)
Öffnungszeit	7 bis 10 Sekunden
Schrankenbaumlänge	2,5 m bis 5 m



Automatische Schranke 4-7 m Sperrbreite **LUXE**

Für Durchfahrten bei mittlerer bis hoher Geschwindigkeit in Gemeinschaftsbereichen und kleinen Parkplätzen geeignet.
AUCH IN EDELSTAHL ERHÄLTICH (siehe Abb. links unten).



Der Schrankenbaum kann sowohl links als auch rechts schnell montiert werden. Vorbereitung für die Installation der Fotozellen direkt am Schaltschrank.



Das System mit doppelter Feder kann ohne besondere Werkzeuge einfach auf die Länge der Stange eingestellt werden.



Einfache manuelle Entsperrung, geschützt mit persönlichem Schlüssel.



Schrankenbaum mit windschnittigem robustem Querschnitt, mit integrierten LEDs (optional) für eine bessere Sichtbarkeit bei schlechten Sichtverhältnissen.
LED-Blinkleuchte, integriert in den oberen Teil der Schranke, zum Anzeigen von Bewegungen der Schranke (optional).



Die Schranke arbeitet dank der optionalen Batterien auch bei Stromausfällen. Integrierte Batterieladekarte.

TECHNISCHE DATEN:

LUXE	
Motor	18 V
Betriebsfrequenz	2.500/Tag
Länge/Baum	max. 7 Meter
Baum	elliptisch
LED auf Baum	ja
Öffnungszeit	6 bis 9 Sekunden
Funkempfänger	Zweikanal, integriert
EN 12445-12453	Ja

1,7-8 m Sperrbreite Automatische Schranke **NIGHT & DAY XTREME**

Elektromechanische Schrankenanlage für Straßenbreiten von 1,7 m bis 8 m. Geeignet für Industrieanlagen mit sehr häufigen Durchfahrten.



- automatische Schließung
- Dank des Getriebemotors gibt es die Möglichkeit den Schranken in beide Richtungen zu montieren
- eingebaute Sensoren für die Sicherheit - falls ein Hindernis an den Sensor trifft öffnet sich der Schranken automatisch
- Frequenzrichter und elektronische Geräte regeln die Geschwindigkeit und sorgen für das geräuschlose Öffnen und Schließen des Schrankens

TECHNISCHE DATEN:

NIGHT & DAY XTREME	
Versorgungsspannung	230 V ± 10% 50/60 Hz
Mittlere Betriebsdauer zwischen Ausfällen	2.000.000 - 5.000.000
Öffnungszeit	0,7 bis 6 Sekunden
Quetschschutz	Richtungswechsel beim Vorgang
Schrankenbaumlänge	1,7 m bis 8 m
Temperaturbereich	-30°C + 60°C
Schutzart	IP 65

ERHÄLTICH IN

- Grau RAL 7031 (oder gegen Aufpreis in RAL-Farbe nach Kundenwunsch)
- Edelstahl AISI 304 oder 316



Automatische Parkplatzsperre PARK SECUR

Automatische Parkplatzsperre zur individuellen Sicherung von Stellplätzen. Betrieb durch Solarzellen mit wieder aufladbarem Akku. Wartungsfreie Funktion.



- bei unberechtigtem Umlegen/Aufstellen ertönt akustischer Alarm und anschließend bewegt sich die Parkplatzsperre in die ursprüngliche Position zurück!
- mit 2 Stk. Fernbedienungen, Reichweite 15 m
- inklusive Schrauben-Befestigungsset
- inklusive Akkuladegerät
- LED-Blinkzeichen bei geringer Akkuladung

TECHNISCHE DATEN:

PARK SECUR

Max. Gewichtsbelastung	2.000 kg
Abmessungen	530x470x100 mm
Überfahr-Höhe	80 mm
Bügelhöhe	530 mm
Aufstellzeit	6 Sekunden
Befestigung	Verschraubung am Boden
Versorgung	6 V Akku (geladen durch Solarzelle oder Ladegerät)
Gewicht	9 kg
Gewicht inkl. Verpackung	10,5 kg

ERHÄLTICH IN

- Lackierung Gelb / Schwarz

Automatische Parkplatzsperre - Kettenabsenker PRIVEE

Absperren von größeren Parkplatzflächen oder Zufahrten zu Gebäuden. Es lassen sich bis zu 16 m Breite absperren. Steuerung durch Handfunksender über das integrierte Funkmodul oder konventionell über Schlüsseltaster.



- einfache Installation
- hohe Betriebssicherheit
- integrierte Steuerung, inkl. Funkempfänger
- Betriebsspannung 24 V
- Notbetrieb mittels optionalem Akku möglich
- wahlweise Standardkette mit Ø 4,5 mm oder nach DIN 766 mit Ø 8 mm inkl. Kettenschloss
- auf Wunsch auch mit Beleuchtung erhältlich

TECHNISCHE DATEN:

PRIVEE

Höhe gesamt	1000 mm
Durchmesser	270 mm
Kettenhöhe	min. 500 mm / max. 800 mm
Öffnungszeit	10 Sekunden
Befestigung	Verschraubung am Boden
Material	Aluminium
Betriebsspannung	24 V
Bedienung	Fernbedienung bis 12 m Notentriegelung mittels Kettenschloss

- erhältlich in 3 Varianten: PKW, Fußgängersäule, PKW/LKW
- einfache Montage durch modularen Aufbau
- große Ausführung, angepasst an heutige Fahrzeugdimensionen
- stabiles 2 mm Stahlblech-Gehäuse, Material: DC01 + ZE25/25 PHCR
- verzinkt nach DIN 17163 und pulverbeschichtet nach DIN 15773
- Standardfarben: RAL 3002, RAL 7015, Sonderfarben nach RAL kurzfristig lieferbar (optional)
- vorne angebrachte Revisionskappe und Bedienfeld
- Montage auch vor Mauern oder in Nischen möglich
- großes, herausnehmbares und abschließbares Bedienfeld
- integrierte M8-Gewindehülsen für Hutschienen oder Lochblechmontage (bauseits)



TECHNISCHE DATEN:

	SÄULE PKW	SÄULE FUSSGÄNGER	SÄULE PKW/LKW
Abmessung Säule (LxBxH)	400x260x1264 mm	400x260x1664 mm	400x260x2474 mm
Abmessung Bedienfeld (LxB)	385x290 mm *	385x290 mm *	2x385x290 mm *
Abmessung Sockel (LxBxH)	-	400x260x400 mm	-
Abmessung Revisionsklappe (LxB)	530x290 mm *	530x290 mm *	2x530x290 mm *
Verschluss Bedienfeld & Klappe	Spezial Hebelverschluss mit je 2 Schlüsseln		
Höhe Bedienfeld	720-1120 mm	1120-1520 mm	720-1120 mm / 1984-2369 mm
Farbe	RAL 3002/RAL 7015 pulverbeschichtet		
Material	Stahl verzinkt, 2 mm		
Gewicht	33 kg	43 kg	63 kg

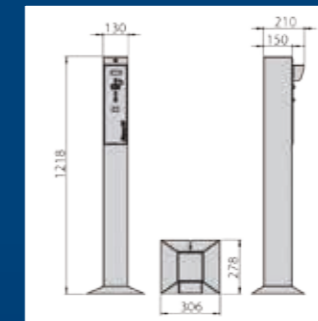
* abnehmbar

EINFahrTS-/AusfahrTS-TerMInALS IM „STAND-ALONE“-BETRIEB:

ESPAS 10

zur Bewirtschaftung kleiner Parkräume

- einfache Installation: keine Stromversorgung erforderlich, einfache Verdrahtung, direkter Anschluss auf der Motorsteuerung
- robustes Gehäuse mit frontaler Öffnung, einfacher Service und Wartung
- Betrieb entweder mit fest eingestellten Münzbetrag (1 EURO- oder 2 EURO-Münze), oder über Software frei programmierbarer Betrag oder mit Parkcoins
- Beträge/Parkcoins müssen passend eingeworfen werden, kein Wechselgeld
- alphanumerisches Display
- pulverbeschichtete Standsäule aus verzinktem Stahl
- RAL-Sonderfarben gegen Aufpreis

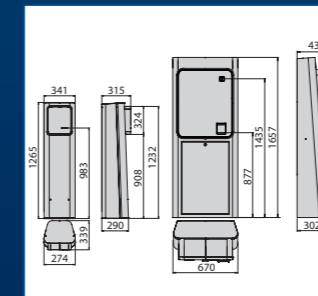


Abmessungen Espas 10

ESPAS 20

Parkraumbewirtschaftung inkl. automatischem Kassenterminal

- verschiedene Ansteuerungsmöglichkeiten z. B. RFID-Magnetkartensystem
- das ESPAS 20 Terminal kontrolliert - in Kombination mit einer automatisierten Schranke und Induktionsschleifen - die Ein- und Ausfahrt einer Parkanlage
- das Terminal benötigt weder umfangreiche Wartungen noch spezielle Konfiguration
- Dank der 2D Strichcode-Technologie ist es für den Betreiber möglich, die Parkgebühren je nach Parkdauer auf täglicher oder wöchentlicher Basis festzulegen
- alle Konfigurationen können direkt an seiner elektronischen Steuerung vorgenommen werden
- Option: Ticketentwerter z.B. für Hotels, Messeaussteller



Abmessungen Espas 20





Sensenwerk Sonnleithner Gesellschaft m.b.H.
Laussatal 43
A-4461 Laussa
Österreich / Austria

Tel: +43 (0)7255-7311-0

Fax: +43 (0)7255-7311-6

E-mail: office@sonnleithner.at

Web: <http://www.sonnleithner.at>